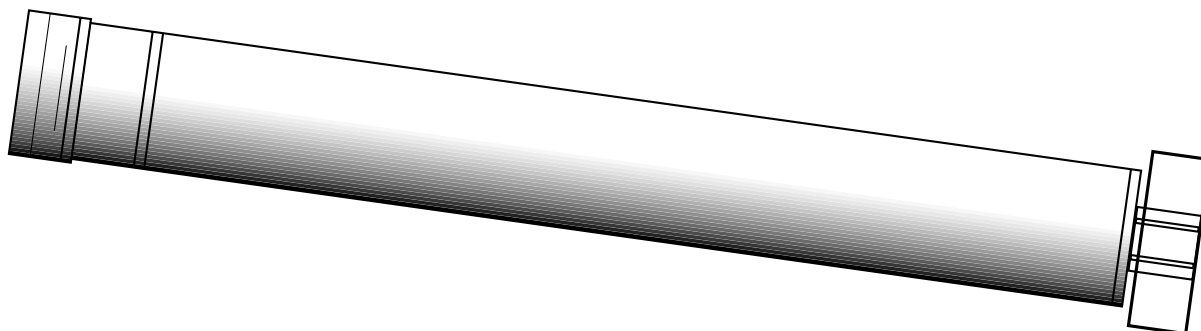


CHAMBERLAIN™

LiftMaster™

PROFESSIONAL



- D** Anleitungen – Rohrmotor CRE100 - CRE150 - CRE200
Motor mit elektronischen Endschaltern
- F** Instructions – Moteur tubulaire CRE100 - CRE150 - CRE200
Moteur avec des fins de courses électronique
- GB** Instructions – Tubular Motor CRE100 - CRE150 - CRE200
Motor with electronic limits
- NL** Instructies – Buismotor CRE100 - CRE150 - CRE200
Motor met elektronische eindschakelaars



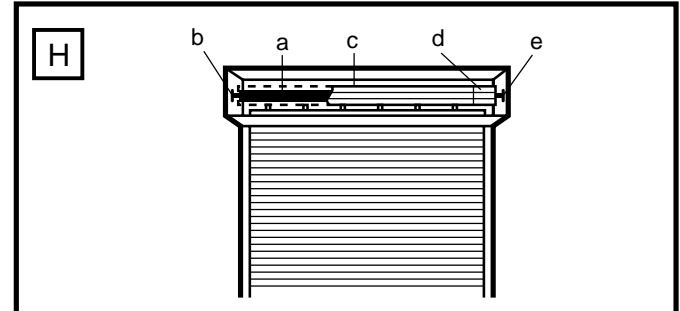
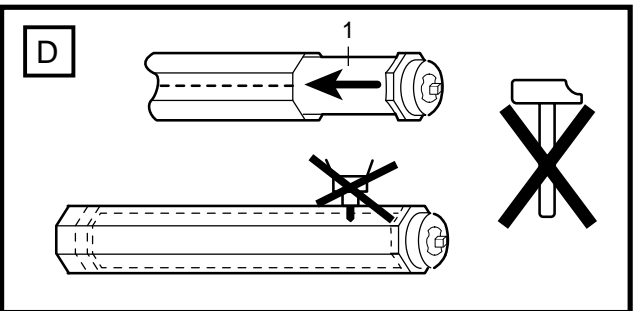
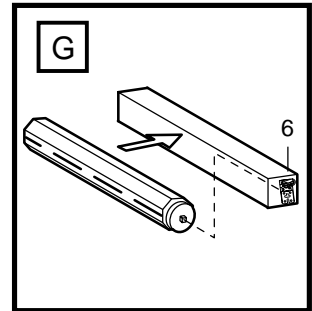
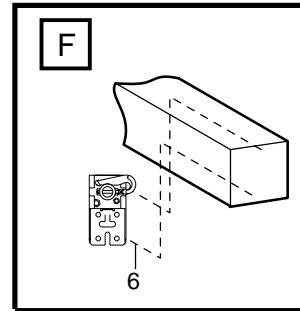
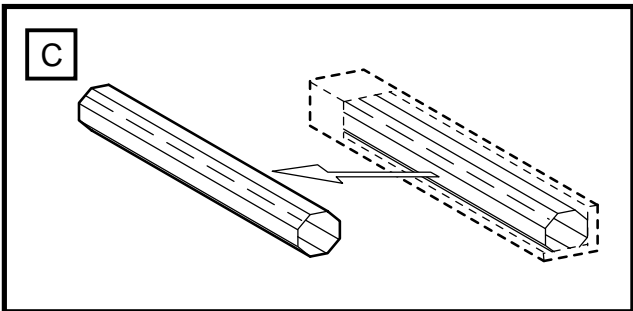
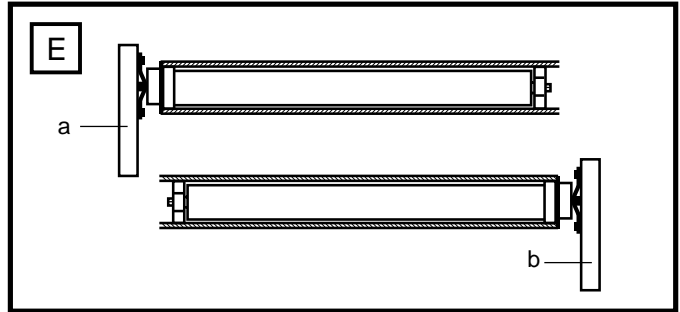
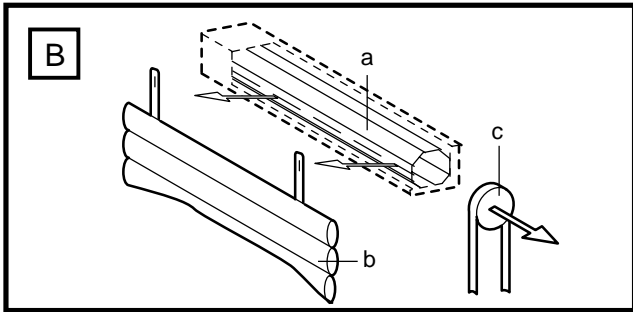
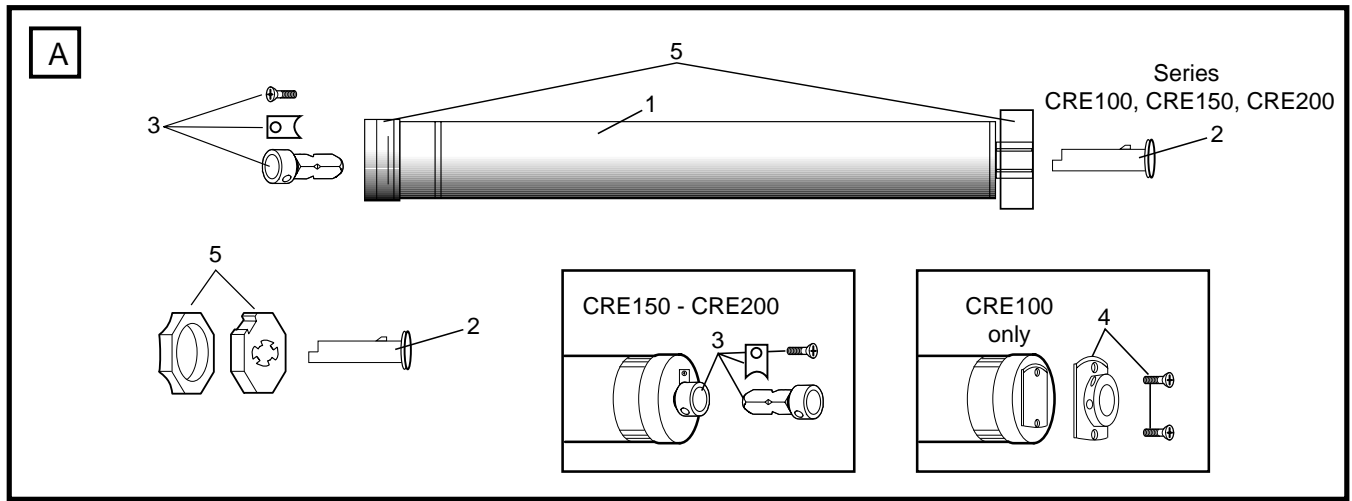
CHAMBERLAIN™

LiftMaster™

PROFESSIONAL

Chamberlain GmbH
D66793 Saarwellingen
www.liftmaster.com
<http://b2bnet.liftmaster.com>

- D** für Service (+49) (0) 6838-907-172
- GB** for service (+44) (0) 1935 8488
- F** pour service (+33) (03) 87 95 39 28
- NL** voor service (+31) 20 684 7978



ACHTUNG: WICHTIGE SICHERHEITSHINWEISE - BITTE SORGFÄLTIG AUFBEWAHREN



WICHTIGE SICHERHEITSHINWEISE FÜR DEN BENUTZER



Achtung! Nichtbeachten kann zu ernsthaften Verletzungen führen.



Arbeiten, einschliesslich Wartungsarbeiten, an der Elektroinstallation dürfen nur von autorisiertem Elektro-Fachpersonal durchgeführt werden.



Erlauben Sie Kindern nicht, mit Steuerungen zu spielen. Entfernen Sie Steuerungen aus der Nähe von Kindern.



Überprüfen Sie die Rollladen- oder Sonnenschutzanlage regelmässig auf Verschleiss und Beschädigungen. **Beschädigte Anlagen unbedingt bis zur Instandsetzung stilllegen.**



Rollladen- oder Sonnenschutzanlage während des Betriebes beobachten. Achten Sie darauf, daß sich niemand in der Nähe befindet, bis der Rollladen komplett geschlossen ist.



Rollladen- oder Sonnenschutzanlage stillsetzen und vom Versorgungsnetz trennen, wenn Wartungs- und Reinigungsarbeiten entweder an der Anlage selbst oder in deren unmittelbarer Nähe durchgeführt werden.



Bitte immer darauf achten, dass der Zugang zum Motor auch nach der Installation jederzeit gewährleistet ist.



Quetsch- und Scherstellen sind zu vermeiden und zu sichern.

Bestimmungsgemässe Verwendung

Der Rohrantrieb der Typen CRE100, CRE150 und CRE200 sind **ausschließlich für den Betrieb von Rollläden und Sonnenschutzanlagen bestimmt.**

Zur Befestigung der Anschlussteile am Motor CRE100 sind **ausschließlich die Schrauben EJOT Delta PT 40x12 WN 5454 Torx (9900 000 545 4) zu verwenden.**

Eine andere oder eine darüber hinausgehende Benutzung gilt nicht als bestimmungsgemäss.

Werden die Steuerungen und Antriebe für andere als die oben genannten Einsätze verwendet oder werden Veränderungen an den Geräten vorgenommen, die die Sicherheit der Anlage beeinflussen, so haftet der Hersteller oder Anbieter nicht für entstandene Personen- oder Sachschäden sowie Folgeschäden.

Für den Betrieb der Anlage oder Instandsetzung sind die Angaben der Betriebsanleitung zu beachten. Bei **unsachgemäßem Handeln haftet der Hersteller oder Anbieter nicht für entstandene Personen- oder Sachschäden sowie Folgeschäden.**

CE-Konformitätserklärung

Der RollladenantriebCRE100, CRE150 & CRE200
erfüllt alle Bedingungen der RichtlinienEN55014, EN61000-3, EN61000-4,
EN60335-2-97, & EN60335-1
sowie die Zusätze73/23/EEC, 89/336EEC

Integrationserklärung

Der Rohrantrieb Modell CRE100, CRE150 & CRE200 erfüllt, wenn er in Verbindung mit einem Rollladen gemäß Herstelleranweisungen installiert und instandgehalten wird, alle Bedingungen der EU-Richtlinie 98/37/EC und deren Zusätze.

Ich, der Unterzeichner, erkläre hiermit, daß das vorstehend genannte Gerät und das in der Montageanleitung aufgeführte Zubehör, die vorstehenden Vorschriften und Richtlinien erfüllt.

Chamberlain GmbH
D-66793 Saarwellingen
Mai, 2003

Barbara P. Kelkhoff
Barbara P. Kelkhoff
Manager, Reg. Affairs

WICHTIGE SICHERHEITSHINWEISE FÜR DEN MONTEUR



Achtung! Nichtbeachten kann zu ernsthaften Verletzungen führen. Sicherheitshinweise der EN 60 335-2-97:2000 beachten.



Arbeiten an der Elektroinstallation dürfen nur von qualifiziertem Fachpersonal durchgeführt werden.



Beim Betrieb elektrischer oder elektronischer Anlagen und Geräte stehen bestimmte Bauteile unter gefährlicher elektrischer Spannung. Bei unqualifiziertem Eingreifen oder Nichtbeachtung der Warnhinweise können Körperverletzungen oder Sachschäden entstehen.



Alle geltenden Normen und Vorschriften für die Elektroinstallation sind zu befolgen.



Es dürfen nur Ersatzteile, Werkzeuge und Zusatzeinrichtungen verwendet werden, die von der Firma Chamberlain freigegeben sind.



Für nicht freigegebene Fremdprodukte oder Veränderungen am Zubehör haftet der Hersteller oder Anbieter nicht für entstandene Personen- oder Sachschäden sowie Folgeschäden.



Alle zum Betrieb nicht zwingend erforderlichen Leitungen und Steuereinrichtungen vor der Installation außer Betrieb setzen.



Steuereinrichtungen in Sichtweite des angetriebenen Produktes in einer Höhe von über 1,5m anbringen



Ausreichend Abstand zwischen bewegten Teilen und benachbarten Gegenständen sicherstellen.



Nennmoment und Einschaltdauer müssen auf die Anforderungen des angetriebenen Produkts abgestimmt sein.



Technische Daten - Nennmoment und Betriebsdauer finden Sie auf dem Typenschild des Rohrantriebs.



Quetsch- und Scherstellen sind zu vermeiden oder zu sichern.



Ausreichend Abstand (mindestens 40cm) zwischen bewegten Teilen und benachbarten Gegenständen sicherstellen.



Sicherheitsabstände gem. DIN EN 294 einhalten



Ergänzende Hinweise entnehmen Sie bitte auch den Produktinformationen.



Nach der Norm EN 60 335-2-97:2000 ist die Netzanschlussleitung des Antriebes CRE100 innenliegend zu verlegen.

A Verpackungsinhalt

1. Motor (1)
2. Zubehörbeutel
 - Mitnehmersicherung (CRE100, CRE150, CRE200) (2)
 - Rundzapfen 20mm (CRE150, CRE200) (3)
 - Anschlusszapfen 20mm (CRE100) (4)
 - 8-Kant Adapter (CRE100, CRE150, CRE200) (5)
3. Montageanleitung

Bevor Sie mit der Montage beginnen:

1. Lesen Sie bitte, bevor Sie mit der Installation beginnen, die Bedienungsanleitung genau und ganz durch.
2. Stellen Sie sicher, daß der Rollladen nicht beschädigt ist und daß er sich reibungslos öffnen und schließen läßt.
3. Den Rollladen ganz herunterlassen und stellen Sie fest, ob der Motor auf der linken (a) oder der rechten Seite (b) des Rollladens installiert werden soll (Abbildung **E**).
4. Stellen Sie sicher, daß der Motor bis zum Anschlag eingeschoben werden kann. **Die Endschaltersteuerung erfolgt über den vollständig aufgeschobenen Kunststoffring.**

Rohrmotoren mit elektronischen Endschaltern

Modell	Durchmesser	Drehmoment	Drehzahl	Spannung	Frequenz	Stromaufnahme	Motorleistung	Einschalt-dauer	Endschalter Bereich
	(mm)	(Nm)	(U/min.)	(V)	(Hz)	(A)	(W)	(min)	(U)
CRE100	35	9	14	230	50	0,47	110	4	12
CRE150	45	14	15	230	50	0,67	155	4	11
CRE200	45	19	15	230	50	0,77	175	4	11

GEWÄHRLEISTUNG FÜR DEN ROHRMOTOR

Chamberlain GmbH gewährleistet dem Erstkäufer eines CRE100, CRE150 und CRE200 Motors für einen Zeitraum von 60 Monaten (5 Jahre) ab Kaufdatum, daß dieses Produkt frei von Material- und/oder Verarbeitungsfehlern ist. Der Erstkäufer ist verpflichtet, das Produkt bei Empfang auf sichtbare Defekte zu überprüfen.

Konditionen: Die Garantie bezieht sich ausschließlich auf die Reparatur oder den Ersatz von defekten Geräteteilen und deckt nicht die Kosten oder Risiken des Transports der defekten Teile oder Produkte.

Diese Garantie deckt keine Schäden, die keine Defekte darstellen und durch unsachgemäßen Gebrauch verursacht wurden (einschließlich des Gebrauchs unter unvollständiger Einhaltung der Anweisungen von Chamberlain GmbH zu Installation, Betrieb und Instandhaltung; versäumte Instandhaltung oder Einstellung; jegliche Anpassungen oder Änderungen am Produkt), Arbeitskosten für den Abbau oder Wiedereinbau einer reparierten oder Ersatzeinheit bzw. Ersatzbatterien.

Ein von der Garantie gedecktes Produkt, das Material- oder Verarbeitungsfehler aufweist, wird (nach Ermessen von Chamberlain) kostenlos repariert oder ersetzt. Es liegt im Ermessen von Chamberlain GmbH, ob die defekten Teile repariert bzw. durch neue oder im Werk überholte Teile ersetzt werden.

Falls das Produkt während der Garantiezeit defekt erscheint, wenden Sie sich bitte an Ihren Verkäufer.

Diese Garantie schränkt die Rechte des Käufers nach den national gültigen Gesetzen nicht ein. Sie hat auch keine Auswirkung auf die Rechte des Käufers gegen den Verkäufer, die sich aus dem Kaufvertrag ergeben. Dort, wo keine geltenden nationalen oder

EU-Gesetze gelten, ist diese Garantie das einzige Rechtsmittel des Käufers und weder Chamberlain noch ihre Filialen oder Vertreter sind für Neben- oder Folgeschäden für ausdrückliche oder stillschweigende Garantien im Zusammenhang mit diesem Produkt haftbar.

Niemand, auch kein Vertreter, ist berechtigt, für Chamberlain GmbH irgendwelche andere Haftungen in Verbindung mit dem Verkauf dieses Produkts zu übernehmen.

INSTALLATION

Leerrohr unter Beachtung der örtlichen Bau- und Elektrovorschriften bis zur Abzweigdose für die elektrische Anschlußleitung vorsehen oder installieren.

- A** Den Rohradapter (5) auf den Motor schieben und Antriebsadapter mit Kleinteilen (2) befestigen.
Befestigen Sie den Rundzapfen mit dem Sicherungsblech und der mitgelieferten Schraube am Motorkopf (3).
Beim CRE100 wird der Rundzapfen mit Hilfe der 2 Schrauben befestigt (4).
- B** Den Rolladen ganz abrollen (a). Behang von der Welle (b) nehmen; Handbedienung (c) abnehmen.
- C** Die Welle herausnehmen.
- D** Den Motor (1) ganz in die Welle schieben. *Der Endschalter arbeitet nur bei vollständig eingeschobenem Antrieb. Achten Sie darauf, daß der Adapterring ganz eingeschoben ist. Keine Gewalt anwenden, nicht dageschlagen. Den Rohrmotor nicht durch Bohren beschädigen!*
- E** Je nach den speziellen Anforderungen für linksseitigen (a) oder rechtsseitigen (b) Betrieb vorgehen:
- F** Montagewinkel (6) an der Wand befestigen (geeignete Schrauben und Dübel verwenden)
- G** Den Motor (a) in den Montagewinkel (6) einsetzen und sichern.

DEN ROLLADENBEHANG NOCH NICHT AUF DER WELLE BEFESTIGEN!

H ANSCHLUßOPTIONEN



Es können mehrere Motoren an eine Schaltuhr oder einen Wandschalter angeschlossen werden, ohne den Einsatz eines Trennrelais. Jedoch ist die Anzahl parallel angeschlossener Motoren durch die Leitungsdimensionierung, sowie der technischen Spezifikationen der Steuerelemente, begrenzt.

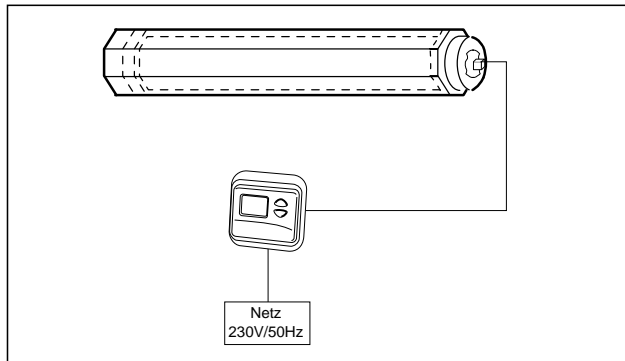
Abbildung H zeigt auch den Montagewinkel auf der Antriebsseite (b), den Motorantrieb (a), die Stahlwelle (c), die Endkappe (d) und das gegenüberliegende Wandlager (e). Beim linksseitigen Motoreinbau den Schaltplan der verwendeten Steuereinheit genau wie dargestellt befolgen (siehe Abbildung J).

Für die richtige Drehrichtung bei rechtsseitiger Motorinstallation müssen die beiden Anschlußkabel (braun und schwarz) zwischen der Steuerung und dem Motor vertauscht werden. (Siehe die Anleitungen, die dem gewählten Zubehörteil beiliegen.)

Die elektrischen Anschlüsse vorschriftsmäßig von einer autorisierten Elektrofachkraft ausführen lassen.

Zubehör finden Sie in Sektion L auf Seite 4.

I EINSTELLUNG DER ENDPOSITIONEN



1. Motor in die Welle einsetzen und danach die Welle mit dem Motor am Wandlager (z.B. BMBU) im Rolladenkasten befestigen.
2. Schließen Sie nun das Einstellhilfekabel oder den Schalter an den Motor an. **Stellen Sie sicher, dass die Drehrichtung "AUF" bzw. "AB" korrekt angeschlossen ist.**
3. Drücken Sie nun die "AB" Taste 5 x und halten die Taste beim fünften Mal gedrückt, bis der Antrieb selbstständig stoppt. Damit wird der maximale Verfahrweg (siehe Tabelle) zur Verfügung gestellt.
4. Fahren Sie nun etwa 1,5 Umdrehungen in Richtung "AUF" und positionieren die Welle so, dass Sie den Rolladenpanzer befestigen können.
5. **Drücken Sie nun die "AB" Taste 7 x.** Es ertönt ein doppelter Piepton. Die untere Endposition ist nun eingelernt.
6. Um die obere Endposition einzulernen, betätigen Sie die "AUF" Taste und fahren den Rolladen zur gewünschten Position. **Drücken Sie nun die "AUF" Taste 7 x.** Es ertönt erneut ein doppelter Piepton. Die obere Endposition ist nun eingelernt.

Stellen Sie sicher, dass die obere Endposition in Richtung "AUF" angefahren wird, um Rolladen-System bedingten Versatz zu vermeiden.

VERÄNDERN DER ENDPOSITIONEN

1. Um die eingelernte untere Position zu verändern, fahren Sie zum unteren Endpunkt und **drücken Sie die "AB" Taste 7 x.** Es ertönt ein einzelner Piepton. Die untere Endposition ist jetzt gelöscht. Fahren Sie nun die gewünschte neue Endposition an und verfahren Sie wie in Punkt 5 (Einstellung der Endpositionen).
2. Um die eingelernte obere Position zu verändern, fahren Sie zum oberen Endpunkt und drücken Sie die "AUF" Taste 7 x. Es ertönt ein einzelner Piepton. Die obere Endposition ist jetzt gelöscht. Fahren Sie nun die gewünschte neue Endposition an und verfahren Sie wie in Punkt 6 (Einstellung der Endpositionen).

Stellen Sie sicher, dass die obere Endposition in Richtung "AUF" angefahren wird, um Rolladen-System bedingten Versatz zu vermeiden.

STÖRFÄLLE UND ABHILFE

Der Antrieb läuft nicht

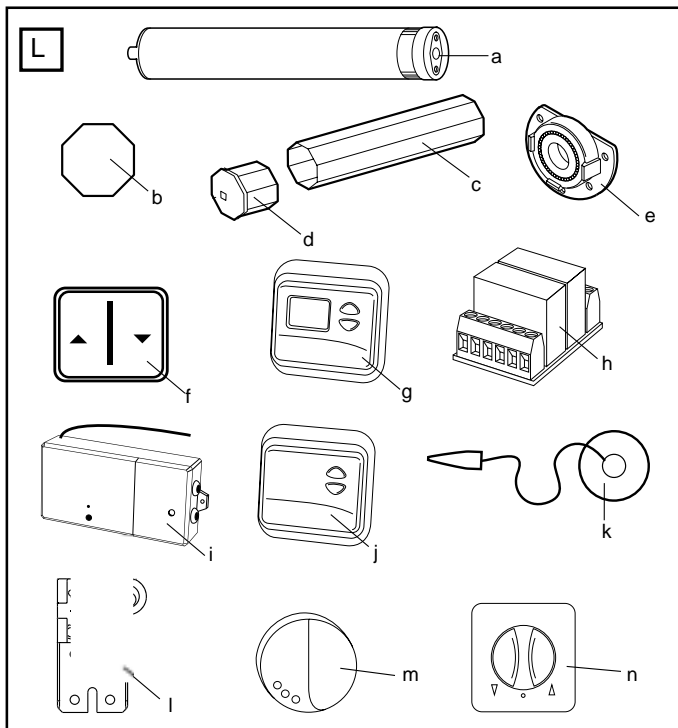
- Stromausfall im öffentlichen Versorgungsnetz. Fragen Sie, ob Ihr Nachbar Strom hat.
- Sicherung wurde ausgelöst oder ist durchgebrannt. Überlastungsschutz des Hausverteilers prüfen. Ggf. eine autorisierte Elektrofachkraft mit der Neuverteilung der Belastungen beauftragen.
- Der Schalter ist defekt. Von einer autorisierten Elektrofachkraft überprüfen und ggf. ersetzen lassen.
- Wiederholter Betrieb hat womöglich den Überlastungsschutz des Antriebs ausgelöst. 15 Minuten warten und dann erneut starten.

Antrieb läuft mit Unterbrechungen

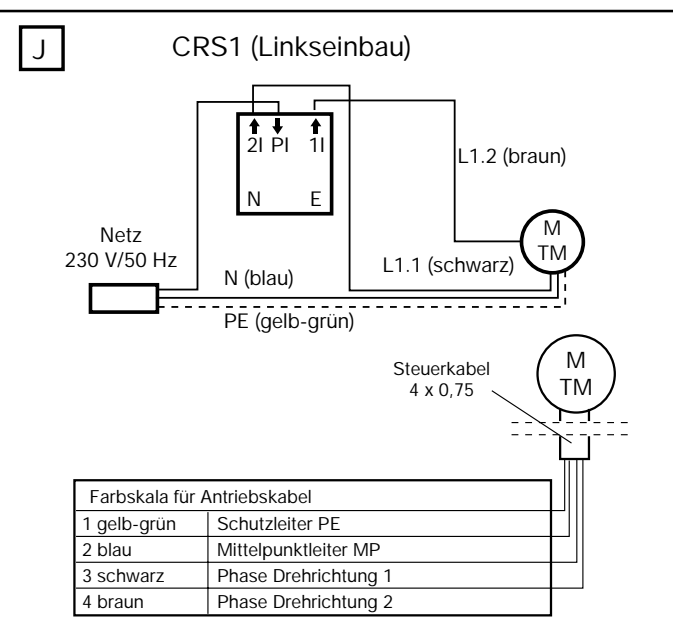
- Eine autorisierte Elektrofachkraft Zuleitungen prüfen lassen.

Antrieb schaltet nicht ab

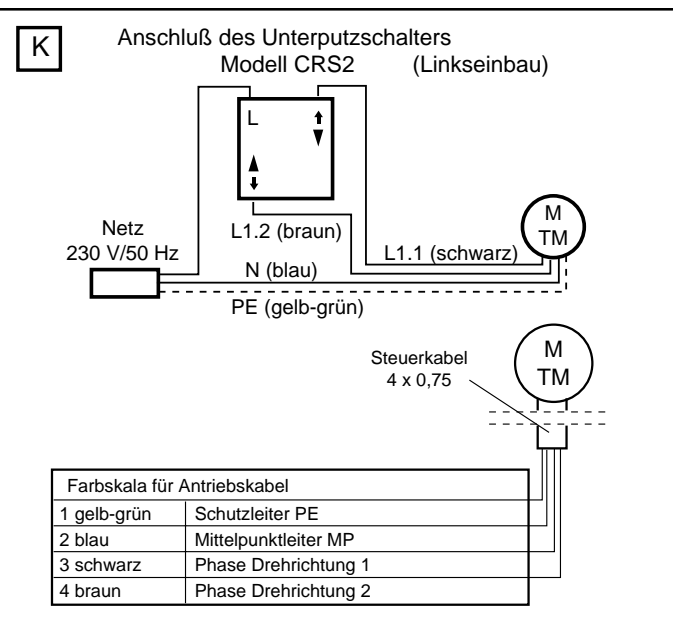
- Prüfen, ob der Wellenadapter bis zum Anschlag auf den Antrieb geschoben ist.
- Prüfen, ob der Antrieb bis zum Anschlag in die Welle eingeschoben ist.



D-4



Nr.	Teil	Beschreibung
(a)	CRE100 CRE150 CRE200	Motor 9Nm / 35mm Motor 14Nm / 45mm Motor 19Nm / 45mm
(b)	BTA8-40 BTA8-60	Adapter Achtekant, 40mm Adapter Achtekant, 60mm
<i>weitere Adapter: siehe Katalog/Preisliste</i>		
(c)	CRT8-40-1 CRT8-40-2 CRT8-40-3 CRT860-3 CRT860-3	Achtekantwelle 40mm - 1m Achtekantwelle 40mm - 2m Achtekantwelle 40mm - 3m Achtekantwelle 60mm - 3m Achtekantwelle 60mm - 6m
(d)	120995 121114	Endkappe für Achtekantwelle 60mm Endkappe für Achtekantwelle 40mm
(e)	CRBT60	Wandlager
(f)	CRS2	Wandschalter (Wippschalter)
(g)	TCT2E TCTRX2E TCTTX2E	Programmschaltuhr Programmschaltuhr mit integriertem Funkempfänger Programmschaltuhr mit integriertem Sender
(h)	CRC1	Trennrelais
(i)	TCRX3E	Rolladensteuerung zum Einbau in den Rolladenkasten
(j)	TCTX2E TCRX2E	Funk-Wandtaster Rolladensteuerung mit integriertem Funkempfänger
(k)	TCLS2E	Lichtsensor
(l)	BMBU	Universalwandlager
<i>weitere Wandlager: siehe Katalog/Preisliste</i>		
(m)	TCLS1E	Funkgesteuerter Licht-/Glasbruchsensor
(n)	CRS1	Unterputz-Schalter



**ATTENTION: CONSIGNES DE SECURITE IMPORTANTES –
DOCUMENT A CONSERVER SOIGNEUSEMENT**

**CONSIGNES DE SECURITE IMPORTANTES
POUR L'UTILISATEUR**



Attention ! Le non-respect de ces consignes peut entraîner des risques de blessures graves.



Les interventions sur l'installation électrique, y compris les travaux de maintenance, doivent exclusivement être effectuées par des électriciens spécialisés et habilités à cet effet.



Les enfants ne doivent pas être autorisés à jouer avec les commandes. Tenir les commandes hors de portée des enfants.



Contrôler régulièrement l'absence d'usure et d'endommagement du système de volets roulants ou de stores. **Tout système endommagé doit impérativement être arrêté jusqu'à sa remise en état.**



Observer le système de volets roulants ou de stores au cours de son fonctionnement. Ne pas se placer sous le volet lors de sa fermeture.



En cas d'interventions de maintenance ou de nettoyage sur l'installation proprement dite ou à proximité immédiate de cette dernière, arrêter le système de volets roulants ou de stores et le déconnecter du réseau d'alimentation.



Après l'installation s'assurer que l'accès au moteur soit garanti en permanence.



Eviter et, le cas échéant, sécuriser les zones de coincement et de cisaillement.

Utilisation en conformité

Les entraînements tubulaires de type CRE100, CRE150 et CRE200 sont exclusivement prévus pour l'actionnement de volets roulants et de systèmes de stores.

Pour la fixation des support de fixation sur le moteur CRE100, utiliser exclusivement les vis EJOT Delta PT 40x12 WN 5454 Torx (9900 000 545 4).

Toute utilisation différente ou dépassant ce cadre est considérée comme non conforme.

En cas d'utilisation des commandes et des entraînements à des fins différentes de celles précitées ou en cas de modifications altérant la sécurité de l'installation, le fabricant ou le revendeur décline toute responsabilité pour les dommages corporels ou matériels ainsi que pour les dommages consécutifs.

Pour le fonctionnement ou la remise en état de l'installation, respecter les indications du mode d'emploi. **En cas de manipulation incorrecte, le fabricant ou le revendeur décline toute responsabilité pour les dommages corporels ou matériels ainsi que pour les dommages consécutifs.**

Déclaration de conformité

Le moteur tubulaire.....CRE100, CRE150 et CRE200
est conforme aux sections applicables des Normes.....EN55014, EN61000-3,
EN61000-4, EN60335-2-97 &
EN60335-1

selon les clauses et toutes les modifications
des directives EU.....73/23/EEC, 89/336EEC

Déclaration d'incorporation

Le moteur tubulaire, modèles CRE100, CRE150 et CRE200, si installé et maintenu selon toutes les instructions du fabricant, de concert avec un volet qui a, lui aussi, été installé et maintenu selon toutes les instructions du fabricant, satisfait aux clauses de la Directive EU 98/37/EC et de toutes ses modifications.

Je soussigné déclare par la présente que l'équipement spécifié ci-dessus et tout accessoire mentionné dans ce manuel est conforme aux Directives et Normes ci-dessus.

Chamberlain GmbH
D-66793 Saarwellingen
mai, 2003

Barbara P. Kelkhoff
Barbara P. Kelkhoff
Manager, Reg. Affairs

**CONSIGNES DE SECURITE IMPORTANTES POUR
L'INSTALLATEUR**



Attention ! Le non-respect de ces consignes peut entraîner des risques de blessures graves. Respecter les consignes de sécurité de la norme EN 60 335-2-97:2000.



Les interventions sur l'installation électrique doivent exclusivement être effectuées par un personnel spécialisé et formé à cet effet.



Lors du fonctionnement d'installations et d'appareils électriques ou électroniques, une tension électrique dangereuse peut être présente aux bornes de certains composants. Toute intervention par un personnel non qualifié ou le non-respect des avertissements peuvent entraîner des dommages corporels ou matériels.



Respecter toutes les normes et prescriptions en vigueur relatives à l'installation électrique.



Utiliser exclusivement des pièces de rechange, des outils et des équipements additionnels agréés par la société Chamberlain.



En cas d'utilisation de produits d'autres marques, non agréés, ou de transformation des accessoires, le fabricant ou le revendeur décline toute responsabilité pour les dommages corporels ou matériels ainsi que pour les dommages consécutifs.



Tous les câbles et dispositifs de commande non indispensables au fonctionnement doivent être mis hors service avant de procéder à l'installation.



Monter les dispositifs de commande à portée de vue du produit correspondant, à une hauteur supérieure à 1,5 m du sol.



Garantir une distance suffisante entre les pièces en mouvement et les objets situés à proximité.



Le couple nominal et la durée de fonctionnement doivent correspondre aux exigences du produit entraîné.



Les caractéristiques techniques – couple nominal et durée de fonctionnement – figurent sur la plaquette signalétique de l'entraînement tubulaire.



Eviter et sécuriser les zones de coincement et de cisaillement.



Veiller à garantir une distance suffisante (au moins 40 cm) entre les pièces en mouvement et les objets situés à proximité.



Respecter les distances de sécurité selon DIN EN 294.



Pour toute information complémentaire, se reporter également aux informations produit de la société Chamberlain.



Conformément à la norme EN 60 335-2-97:2000, le câble de raccordement secteur de l'entraînement CRE100 doit être installé à l'intérieur.

A Contenu du kit

1. Moteur (1)
2. Sachet d'accessoires
 - Dispositif de sûreté de la roue (CRE100, CRE150, CRE200) (2)
 - Clavette ronde 20mm (CRE150, CRE200) (5)
 - Plaquette à embout 20mm rond (CRE100) (7)
 - Adaptateur octogonal (CRE100, CRE150, CRE200)
3. Notice de montage

Avant de commencer:

1. Lire attentivement toutes les informations contenues dans ce mode d'emploi avant d'entreprendre les procédures d'installation.
2. Vérifier le volet pour s'assurer qu'il n'est pas cassé ou endommagé, et qu'il s'ouvre et se ferme sans à-coups.
3. Déterminer si le moteur doit être installé du côté gauche, ou du côté droit du volet, figure **E** (a ou b). L'installer du même côté que le levier manuel. Laisser descendre le volet jusqu'en bas.
4. Assurez-vous que le moteur est introduit jusqu'à la butée. La commande de fin de course s'effectue via la bague en plastique poussée à fond.

Moteurs avec des fins de courses électronique

Modèle	Diamètre	Couple moteur	Vitesse de rotation	Puissance	Fréquence	Consommation	Puissance absorbée	Temporisation de déclenchement	Capacité du fin de course
	(mm)	(Nm)	(trs/min.)	(V)	(Hz)	(A)	(W)	(min)	(U)
CRE100	35	9	14	230	50	0,47	110	4	12
CRE150	45	14	15	230	50	0,67	155	4	11
CRE200	45	19	15	230	50	0,77	175	4	11

GARANTIE DU MOTEUR TUBULAIRE

Chamberlain GmbH garantit au premier acheteur de ce produit que le produit est dépourvu de défaut de matériau et/ou de main d'œuvre pour une période de 60 mois complets (5 ans) après la date d'achat des modèles CRE100, CRE150 et CRE200. A la réception de ce produit, le premier acheteur au détail est tenu d'inspecter le produit pour rechercher un éventuel défaut visible.

Conditions: La garantie est strictement limitée à la réparation ou au remplacement des pièces de ce produit qui s'avèrent être défectueuses, et elle ne couvre pas les frais ou les risques de transport des pièces ou des produits défectueux.

Cette garantie ne couvre pas les dommages qui ne sont pas dûs à des défauts, mais qui sont causés par une utilisation déraisonnable (y compris une utilisation qui n'est pas entièrement conforme aux instructions fournies par Chamberlain concernant l'installation, le fonctionnement et l'entretien; une absence de maintenance ou de réglage nécessaire; ou toute modification ou altération du produit), les coûts de main d'œuvre associés au démontage et à la réinstallation d'une unité réparée ou remplacée, ou les piles de rechange.

Un produit sous garantie qui s'avère être défectueux en matériau et/ou en main d'œuvre sera réparé ou remplacé (au choix de Chamberlain) sans que le propriétaire n'ait à payer pour la réparation et/ou le remplacement des pièces et/ou du produit. Les pièces défectueuses seront réparées ou remplacées par des pièces neuves ou reconstruites à l'usine, au choix de Chamberlain GmbH.

Si, au cours de la période de garantie, le produit semble être défectueux, veuillez contacter le magasin qui vous l'avait vendu.

Cette garantie n'affecte pas les droits juridiques de l'acheteur dans le cadre des lois nationales applicables en vigueur, ou les droits de l'acheteur contre le détaillant associés à un contrat d'achat et de vente. Dans l'absence de lois nationales ou de lois de la CEE applicables, cette garantie constituera le remède unique et exclusif de l'acheteur, et ni Chamberlain GmbH, ni ses filiales ou distributeurs ne seront tenus responsables de tout dommage indirect ou consécutif pour toute garantie explicite ou implicite concernant ce produit. Aucun représentant ou autre personne n'est autorisé à assumer toute autre responsabilité au nom de Chamberlain GmbH à propos de la vente de ce produit.

INSTALLATION

Monter ou raccorder la conduite au boîtier de raccordement de la ligne de raccordement électrique selon les normes de construction et le code électrique.

- A** Faire glisser la couronne (5) sur le moteur et fixer la roue à l'aide du dispositif de sûreté (2).
Fixer la clavette ronde sur le moteur à l'aide de la petite pièce de maintien et de la vis livrés avec le moteur (3).
Pour le CRE100, utilisez les 2 vis pour fixer la plaquette à embout rond (4).
- B** Déroulez entièrement le volet roulant (a). Enlevez le tablier de l'axe (b); Enlevez la commande manuelle (c).
- C** Retirez l'axe.
- D** Placez le moteur (1) entièrement dans l'axe. Le fin de course ne fonctionne qu'avec un entraînement complètement enfoncé. Prenez garde à ce que la bague de l'adaptateur soit bien enfoncée. **Ne forcez pas, ne cognez pas les pièces. N'abîmez pas le moteur tubulaire en le perçant!**
- E** Procédez selon les exigences spéciales pour un fonctionnement côté gauche (a) ou côté droit (b):
- F** Fixez le support (6) au mur (utilisez les vis et chevilles adaptées).
- G** Insérer le moteur (a) dans le support de fixation (b) et verrouiller.

NE PAS ENCORE REMONTER LE TABLIER SUR L'AXE!

H RACCORDEMENT ELECTRIQUE



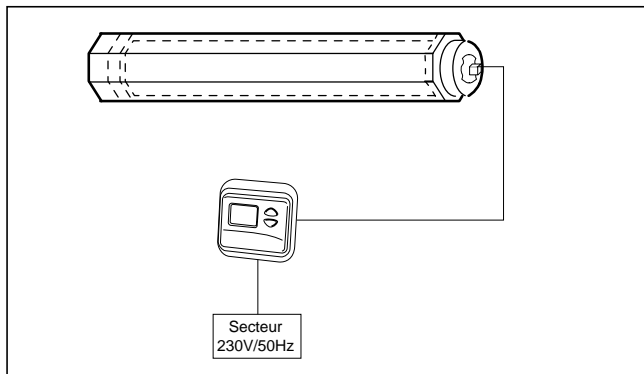
Il est possible de raccorder plusieurs moteurs à une horloge programmable ou à un interrupteur mural sans qu'il soit nécessaire d'utiliser un relais de coupure. Le nombre de moteurs montés en parallèle est toutefois limité par le dimensionnement des câbles ainsi que par les spécifications techniques des éléments de commande.

L'illustration H montre aussi le support de fixation (b); le moteur tubulaire (a); l'axe en acier (c); l'embout d'axe (d); et le support mural du côté opposé (e). Pour l'installation du moteur du côté gauche, suivre le diagramme de câblage exactement comme indiqué pour l'accessoire de commande (figure J). Pour le sens correct de rotation avec une installation du moteur du côté droit, les fils électriques (marron et noir) doivent être inversés entre l'accessoire de commande et le moteur. (Voir les instructions jointes à l'accessoire choisi).

Demander à un électricien qualifié d'effectuer le raccordement électrique conformément au code électrique en vigueur.

Les accessoires sont disponibles à la section L en page 4.

I REGLAGE DE LIMITE



1. Mettre en place le moteur dans l'arbre, puis fixer l'arbre avec le moteur sur le palier mural (p. ex. BMBU) dans le caisson de volet roulant.
 2. Brancher ensuite le câble auxiliaire de réglage ou l'interrupteur sur le moteur. **S'assurer que le sens de rotation "MONTEE" ou "DESCENTE" est correctement raccordé.**
 3. Appuyer maintenant 5 fois sur la touche "DESCENTE" et maintenir la touche enfoncée lors du cinquième actionnement jusqu'à ce que l'entraînement s'arrête de lui-même. Ceci permet de disposer de la course maximale (voir tableau).
 4. Effectuer ensuite 1,5 tour dans le sens "MONTEE" et positionner l'arbre de façon à pouvoir fixer le volet roulant.
 5. **Appuyer maintenant 7 fois sur la touche "DESCENTE"**. Un double bip retentit. La position finale inférieure est désormais programmée.
 6. Pour l'apprentissage de la position finale supérieure, actionner la touche "MONTEE" et amener le volet roulant jusqu'à la position voulue. **Appuyer maintenant 7 fois sur la touche "MONTEE"**. Un double bip retentit à nouveau. La position finale supérieure est désormais programmée.
- S'assurer que la position finale supérieure est atteinte dans le sens de rotation "MONTEE" afin d'éviter tout décalage lié au système de volet roulant.**

MODIFICATION DES POSITIONS FINALES

1. Pour modifier la position inférieure programmée, amener le volet en position finale inférieure et appuyer 7 fois sur la touche "DESCENTE". Un seul bip retentit. La position finale inférieure est désormais effacée. Amenez ensuite le volet dans la nouvelle position finale voulue et procédez comme indiqué au point 5 (Réglage de limite).
2. Pour modifier la position supérieure programmée, amener le volet en position finale supérieure et appuyer 7 fois sur la touche "MONTEE". Un seul bip retentit. La position finale supérieure est désormais effacée. Amenez ensuite le volet dans la nouvelle position finale voulue et procédez comme décrit au point 6 (Réglage de limite).

S'assurer que la position finale supérieure est atteinte dans le sens de rotation "MONTEE" afin d'éviter tout décalage lié au système de volet roulant.

EN CAS DE PROBLEME:

Le moteur ne fonctionne pas

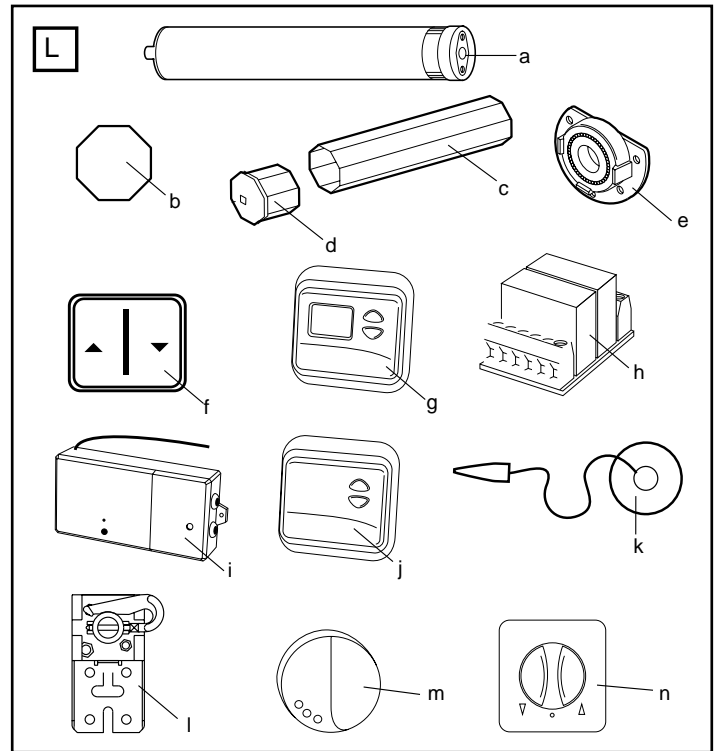
- Panne de secteur. Vérifier auprès d'un voisin.
- Le disjoncteur s'est déclenché ou un fusible a sauté. Vérifier la protection de surcharge de l'immeuble. Si nécessaire, demander à un électricien autorisé de modifier la répartition des charges.
- L'inverseur est défectueux. Demander à un électricien autorisé de le vérifier et de le remplacer si nécessaire.
- Des cycles répétés peuvent avoir déclenché l'inverseur de protection de surcharge du moteur. Attendre 15 minutes et essayer à nouveau.

Le moteur fonctionne d'une façon intermittente

- Demander à un électricien autorisé de vérifier le raccordement du câblage entre l'interrupteur et le moteur, et de le remplacer si nécessaire

Le moteur ne s'arrête pas

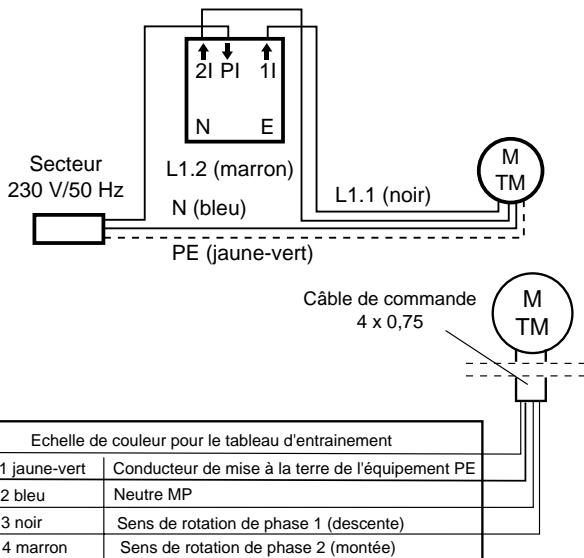
- S'assurer que l'adaptateur de l'axe est placé à fond contre l'arrêt.
- S'assurer que le moteur est introduit à fond dans le tube du store.



F-4

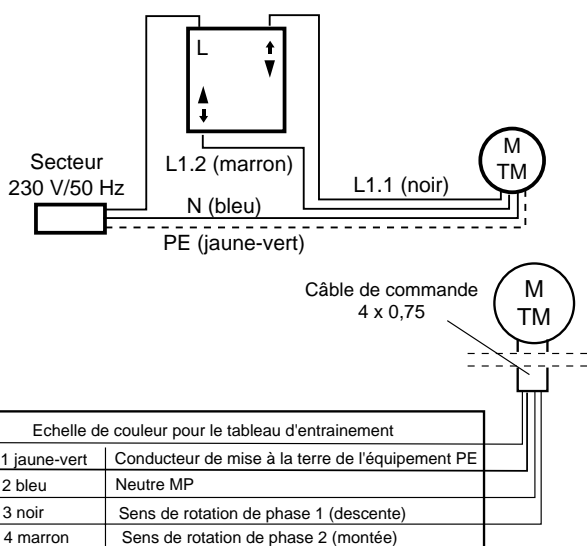
J

Raccordement de l'interrupteur à encastrer mod. CRS1 (montage à gauche)



K

Raccordement de l'interrupteur à encastrer modèle CRS2 (montage à gauche)



Nr.	Modèle	Description
(a)	CRE100 CRE150 CRE 200	Moteur 9Nm / 35mm Moteur 14Nm / 45mm Moteur 19Nm / 45mm
(b)	BTA8-40 BTA8-60	Adaptateur octogonal, 40mm Adaptateur octogonal, 60mm
<i>pour d'autres adaptateurs, consulter le catalogue/tarif</i>		
(c)	CRT8-40-1 CRT8-40-2 CRT8-40-3 CRT860-3 CRT860-3	Axe octogonal 40mm - 1m Axe octogonal 40mm - 2m Axe octogonal 40mm - 3m Axe octogonal 60mm - 3m Axe octogonal 60mm - 6m
(d)	120995 121114	Embout d'axe pour axe octogonal 60mm Embout d'axe pour axe octogonal 40mm
(e)	CRBT60	Support mural
(f)	CRS2	Inverseur
(g)	TCT2E TCTRX2E TCTTX2E	Horloge programmable Horloge programmable avec radio récepteur intégré Horloge programmable avec émetteur intégré
(h)	CRC1	Relais de séparation
(i)	TCRX3E	Commande radio de volets roulant pour une incorporation dans le caisson
(j)	TCTX2E TCRX2E	Interrupteur mural émetteur radio Commande de volets roulant avec récepteur radio intégré
(k)	TCLS2E	Capteur solaire
(l)	BMBU	Support universel
<i>pour d'autres supports, consulter le catalogue/tarif</i>		
(m)	TCLS1E	Capteur solaire et bris de vitre
(n)	CRS1	Inverseur à encastrer

WARNING: IMPORTANT SAFETY RULES - SAVE THESE INSTRUCTIONS

IMPORTANT SAFETY INSTRUCTIONS FOR THE USER



Warning! Non-compliance can result in serious injury.



Any work on the electrical installation including servicing may only be performed by a qualified electrician.



Do not allow children to play with the controls. Keep remote controls away from children.



Check shutter or sun-blind system regularly for signs of wear and damage. **Damaged systems should not be used under any circumstances until such time as they have been repaired.**



Observe shutter or sun-blind system carefully while in operation. Keep people away until the shutter is completely closed.



Switch off shutter or sun-blind system and disconnect from mains supply, if any servicing or cleaning has to be done either on the system itself or in its immediate vicinity.



Ensure that the motor is accessible after installation.



Ensure system cannot trap or cut persons. Secure relevant parts.

Correct use

Type CRE100, CRE150 and CRE200 tubular motors are designed for the exclusive purpose of operating shutters and sun-blind systems.

EJOT Delta PT 40x12 WN 5454 Torx (9900 000 545 4) is the only type of screw that can be used to fasten the connecting parts to the CRE100 motor.

Any other form of usage is deemed to be incorrect. Neither the manufacturer nor the supplier assumes any liability for personal injury, damage to property or consequential injury or damage occurring as a result of the use of the control units and/or drives for purposes other than those mentioned above or due to changes made to the equipment affecting the safety of the given system.

The details stipulated in the Operating Instructions with respect to the operation and repair of the system require strict observance. **Neither the manufacturer nor the supplier assumes any liability for personal injury, damage to property or consequential injury or damage occurring as a result of non-compliant actions.**

Declaration of Conformity

Tubular Motor.....CRE100, CRE150 and CRE200
is in conformity to the applicable sections of Standards ..EN55014, EN61000-3, EN61000-4,
EN60335-2-97, & EN60335-1
per the provisions & all amendments
of EU Directives.....73/23/EEC, 89/336/EEC

Declaration of Incorporation

Tubular Motor Model CRE100, CRE150 and CRE200, when installed and maintained according to all the Manufacturer's instructions in combination with a shutter which has also been installed and maintained according to all the Manufacturer's instructions, meets the provisions of EU Directive 98/37/EC and all amendments.

I, the undersigned, hereby declare that the equipment specified above and any accessory listed in the manual conforms to the above Directives and Standards.

Chamberlain GmbH
D-66793 Saarwellingen
May, 2003

Barbara P. Kelkhoff

Barbara P. Kelkhoff
Manager, Reg. Affairs

IMPORTANT SAFETY INSTRUCTIONS FOR THE FITTER



Warning! Non-compliance can result in serious injury. Observe EN 60 335-2-97:2000 Safety Instructions in full.



Any work on the electrical installation may only be performed by a qualified electrician.



When electrical or electronic systems and appliances are in operation, certain components are live, which can constitute a risk. Any touching of and work performed on the equipment by persons not qualified to do so or non-compliance with safety instructions can result in personal injury or damage to property.



All the standards and regulations applying to electrical installations must be observed.



Only those spare parts, tools and other equipment as have been approved by Chamberlain may be used.



Neither the manufacturer nor the supplier assumes any liability for personal injury, damage to property or consequential injury or damage occurring as a result of the use of non-approved third party products or changes made to any accessories.



Prior to performing installation work, de-activate all connections and control facilities that are not absolutely essential for operation of the given system.



Fit control facilities within sight of the product to be controlled and at a height of at least 1.5 m.



Ensure sufficient room is left between any moving parts and nearby objects.



Torque rating and duty cycle must comply with the requirements of the product to be driven



Technical data - torque rating and duty cycle details can be found on the tubular drive's data plate.



Ensure system cannot trap or cut persons and secure relevant parts.



Ensure sufficient room (at least 40 cm) is left between any moving parts and nearby objects.



Observe safety margins as stipulated in DIN EN 294.



Please consult Chamberlain product information for further details.



In compliance with standard EN 60 335-2-97:2000, the cable connecting the CRE100 drive to the mains cable must be laid internally.

GB-1

A Carton Contents

1. Motor (1)
2. Hardware bag
 - Drive adapter safety catch (CRE100, CRE150, CRE200) (2)
 - Round pin 20mm (CRE150, CRE200) (3)
 - Fixing accessory round 20mm (CRE100) (4)
 - Adapter octagonal (CRE100, CRE150, CRE200) (5)
3. Manual

Before You Begin:

1. Carefully read all the information contained in this Owner's Manual before beginning installation procedures.
2. Check the shutter to be sure it is not broken or damaged, and that it opens and closes smoothly.
3. Determine whether the motor needs to be installed on the left side (a) or the right side, (b) of the shutter – Figure E. Install it on the side where the manual pull is located. Close the shutter.
4. Ensure that the motor can be pushed in as far as the stop. **The limit switch is controlled by the plastic ring which must be pushed on fully.**

GB-2

Tubular Motors with electronic limits

Model	Diameter	Torque	Speed	Operating Voltage	Frequency	Current input	Motor Rating	Operating time	Limit Switch Range
	(mm)	(Nm)	(rpm)	(V)	(Hz)	(A)	(W)	(min)	(revolutions)
CRE100	35	9	14	230	50	0.47	110	4	12
CRE150	45	14	15	230	50	0.67	155	4	11
CRE200	45	19	15	230	50	0.77	175	4	11

Warranty for Tubular Motor

Chamberlain GmbH warrants to the first retail purchaser of this product that the product shall be free from any defect in materials and/or workmanship for a period of 60 full months (5 years) from the date of purchase for CRE100, CRE150 and CRE200 Series Models. Upon receipt of the product, the first retail purchaser is under obligation to check the product for any visible defects.

Conditions: The warranty is strictly limited to the reparation or replacement of the parts of this product which are found to be defective and does not cover the costs or risks of transportation of the defective parts or products.

This warranty does not cover non-defect damage caused by unreasonable use (including use not in complete accordance with Chamberlain's instructions for installation, operation and care; failure to provide necessary maintenance and adjustment; or any adaptations of or alterations to the products), labor charges for dismantling or reinstalling of a repaired or replaced unit or replacement batteries.

A product under warranty which is determined to be defective in materials and/or workmanship will be repaired or replaced (at Chamberlain's option) at no cost to the owner for the repair and/or replacement parts and/or product. Defective parts will be repaired or replaced with new or factory rebuilt parts at Chamberlain's option.

If, during the warranty period, the product appears as though it may be defective, contact your original place of purchase.

This warranty does not affect the purchaser's statutory rights under applicable national legislation in force nor the purchaser's rights against the retailer arising from their sales purchase contract. In the absence of applicable national or EC legislation, this warranty will be the purchaser's sole and exclusive remedy, and neither Chamberlain GmbH nor its affiliates or distributors shall be liable for any incidental or consequential damages for any express or implied warranty relating to this product.

No representative or person is authorized to assume for Chamberlain GmbH any other liability in connection with the sale of this product.

INSTALLATION

Rough-in or install conduit pipe to the connector box for the electrical connecting line according to local building and electrical codes.

- A** Place the tube drive adapter on the motor as shown in Figure **A** (5) and fix the drive adapter with the parts (2). For CRE100 the round pin will be fixed with 2 screws. Figure **A** (3)
- B** Fully unroll the shutter (a). Remove the shutter material from the tube (b). Remove the manual control (c).
- C** Remove the tube.
- D** Push the motor (1) completely into the tube. The limit switch operates only if the drive unit is fully inserted. Ensure that the adapter ring is pushed fully home. **Do not force it or strike it. Do not damage the tubular motor by drilling!**
- E** Proceed according to the specific requirements for left-sided (a) or right-sided (b) operation:
- F** Secure the mounting bracket (6) to the wall (use suitable screws and plugs).
- G** Insert the motor (a) into the mounting bracket (6) and secure it.

DON'T FASTEN THE SHUTTER TO THE TUBE YET!

H ELECTRICAL CONNECTION



Several motors can be connected to a timer switch or wall switch without a cut-off relay being required. However, the number of motors connected in parallel is limited by the capacity of the connecting line as well as the technical specifications of the control elements.

The illustration also shows the wall bracket on the drive side (b), the motor (a); the steel tube (c); the end cap (d); and the opposite wall bearing (e).

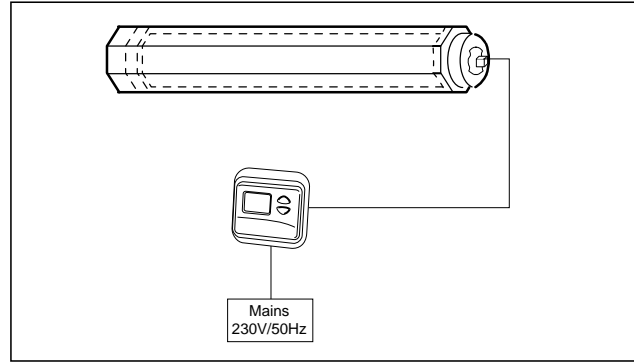
For a *left-side* motor installation, follow the wiring diagram *exactly* as shown in the control accessory package.

For the correct direction of rotation in a *right-side* motor installation, electrical wires (brown & black) must be *reversed* between the control accessory and the motor. (See instructions packed with the accessory you have chosen).

Have the electrical connection done by a qualified electrician in compliance with your local electrical code.

Accessories can be found in section L on page 4.

I SETTING THE LIMITS



1. Insert motor into tube, then fasten the tube with the motor to the wall bracket (e.g. BMBU) in the shutter box.
2. Now connect the setting-aid cable or the switch to the motor. **Make sure the direction of rotation "OPEN" or "CLOSE" is connected correctly.**
3. Next, press the "DOWN" button 5 times and keep it depressed on the fifth occasion until the drive stops automatically. Thus, the maximum length of travel (see table) is made available.
4. Then, drive the shutter by about 1.5 rotations in the "UP" direction and position the tube such that you can fasten the roll shutter in place.
5. **Next press the "DOWN" button 7 times.** A double beep tone is emitted. The lower limit has thus been set.
6. To program the upper limit, confirm the "UP" button and drive the shutter to the required position. **Next, press the "UP" button 7 times.** A double beep tone is again emitted. The upper limit has thus been set.

Check that the upper limit is reached in the "UP" drive direction to preclude any shutter-system-related mismatch.

CHANGING THE LIMITS

1. To change the lower position that has been set, drive the shutter to the lower limit and **press the "DOWN" button 7 times.** A single beep tone is emitted. The lower limit has thus been deleted. Next drive the shutter to the new lower limit required and proceed as described in *step 5 (SETTING THE LIMITS)*.
2. To change the upper position that has been set, drive the shutter to the upper limit and **press the "UP" button 7 times.** A single beep tone is emitted. The upper limit has thus been deleted. Next drive the shutter to the new upper limit required and proceed as described in *step 6 (SETTING THE LIMITS)*.

Check that the upper limit is reached in the "UP" drive direction to preclude any shutter-system-related mismatch.

TROUBLE SHOOTING

Motor does not run

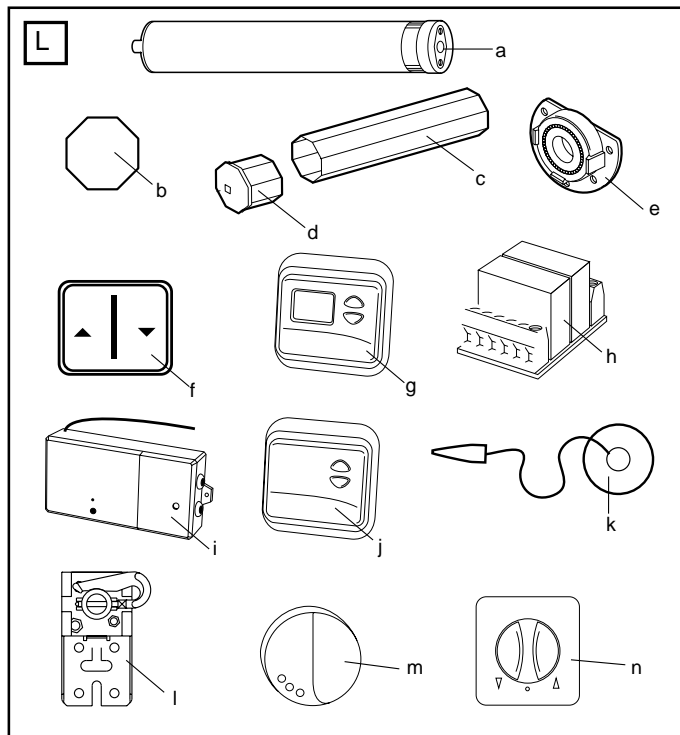
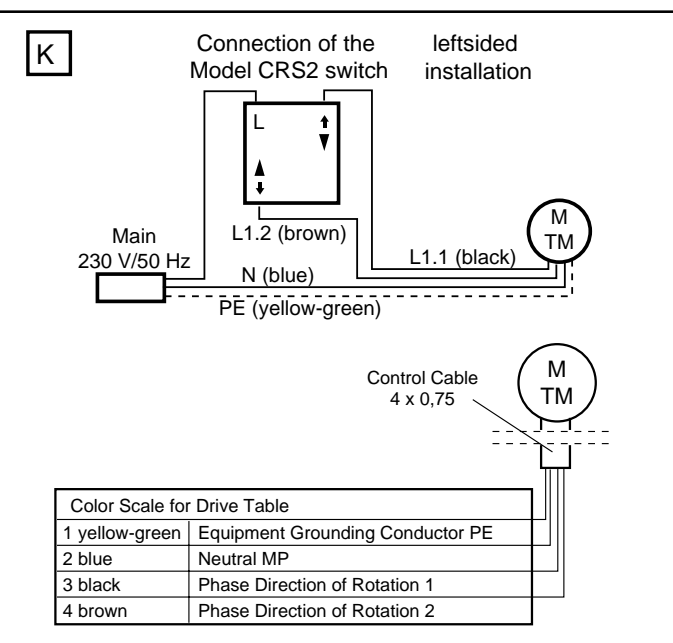
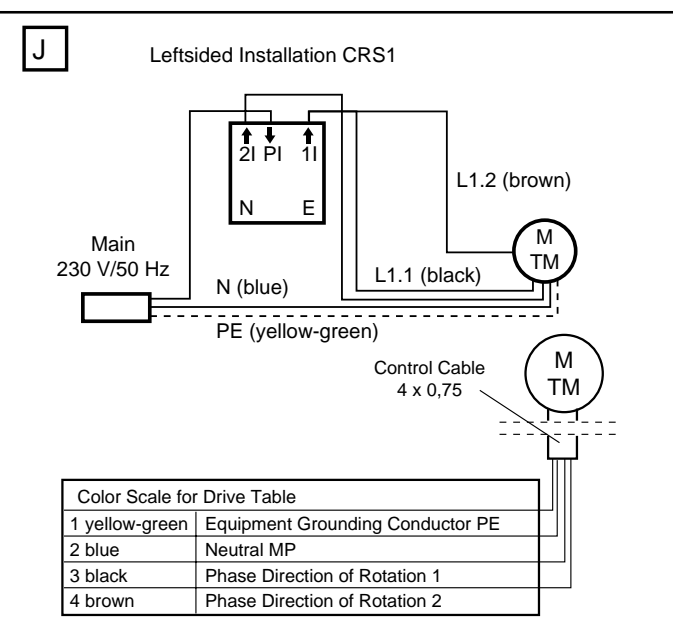
- Public electricity supply failure. Check with a neighbor.
- Fuse has tripped or is blown. Check house overload protector. If necessary, have an authorized electrician redistribute the load.
- The switch is defective. Have it checked by an authorized electrician and replaced if necessary.
- Repeated operation may have tripped the motor overload protector switch. Wait 15 minutes and try again.

Motor runs intermittently

- Have the wiring connection between switch and motor checked by an authorized electrician. Replace if necessary.

Motor does not shut off

- Check to be sure tube adapter is positioned all the way up to the stop on the tube.
- Check to be sure the motor has been inserted all the way into the tube.



GB-4

No.	Part	Description
(a)	CRE100	Motor 9Nm / 35mm
	CRE150	Motor 14Nm / 45mm
	CRE200	Motor 19Nm / 45mm
(b)	BTA8-40	Adapter octagonal, 40mm
	BTA8-60	Adapter octagonal, 60mm
<i>refer to the catalog/price list for further adapters</i>		
(c)	CRT8-40-1	Octagonal tube 40mm - 1m
	CRT8-40-2	Octagonal tube 40mm - 2m
	CRT8-40-3	Octagonal tube 40mm - 3m
	CRT860-3	Octagonal tube 60mm - 3m
	CRT860-6	Octagonal tube 60mm - 6m
(d)	120995	Endcap for octagonal tube 60mm
	121114	Endcap for octagonal tube 40mm
(e)	CRBT60	Opposite wallbearing
(f)	CRS2	Wall Switch (Rocker switch)
(g)	TCT2E	Programmable Timer
	TCTRX2E	Programmable Timer with integrated Receiver
	TCTTX2E	Programmable Timer with integrated Transmitter
	TCTTX2E	Programmable Timer with integrated Transmitter
(h)	CRC1	Central Module
(i)	TCRX3E	Rolling Shutter Remote Control Receiver
(j)	TCTX2E	Remote Control Wall Switch
	TCRX2E	Rolling Shutter Control with integrated Receiver
(k)	TCLS2E	Light Sensor
(l)	BMBU	Universalbracket
<i>refer to the catalog/price list for further brackets</i>		
(m)	TCLS1E	Remote Control Light and Glass Breakage Sensor
	TCLS1E	Remote Control Light and Glass Breakage Sensor
(n)	CRS1	Switch - flush mount

VOORZICHTIG: BELANGRIJKE VEILIGHEIDSINSTRUCTIES – ZORGVULDIG BEWAREN A.U.B.

BELANGRIJKE VEILIGHEIDSINSTRUCTIES VOOR DE GEBRUIKER



Voorzichtig! Het negeren van deze instructies kan ernstig letsel tot gevolg hebben.



Onderhoud/Werkzaamheden aan de elektrische installatie mogen alleen door bevoegd en deskundig personeel worden uitgevoerd.



Laat kinderen niet met besturingen spelen. Houd besturingen uit de buurt van kinderen.



Controleer de rolluik- of zonweringinstallatie regelmatig op slijtage en beschadigingen. **Stel beschadigde installaties beslist buiten bedrijf totdat ze gerepareerd zijn.**



Houd de rolluik- of zonweringinstallatie in het oog gedurende de periode dat deze in beweging is. Mensen uit de buurt houden totdat het rolluik helemaal dicht is



Stel de rolluik- of zonweringinstallatie buiten bedrijf en sluit de stroomtoevoer af wanneer u onderhouds- of reinigingswerkzaamheden uitvoert, hetzij aan de installatie zelf, hetzij in de directe omgeving ervan.



Zorg er voor dat u ter alle tijden ook na de installatie bij de motor kunt.



Plekken die gevaar van beknelling of verwonding kunnen opleveren, dienen te worden vermeden en beveiligd.

Correcte toepassing

De buisaandrijving van de types CRE100, CRE150, CRE200 is uitsluitend bestemd voor gebruik in combinatie met rolluiken en zonweringinstallaties.

Voor de bevestiging van de verbindingstukken aan de motor CRE100 dienen uitsluitend de schroeven EJOT Delta PT 40x12 WN 5454 Torx (9900 000 545 4) te worden gebruikt.

Andere of afwijkende toepassingen zijn niet conform de voorschriften.

Indien de besturingen en aandrijvingen voor andere dan de bovengenoemde toepassingen worden gebruikt of indien er wijzigingen aan de apparaten worden aangebracht die de veiligheid van de installatie beïnvloeden, kan de producent of verkoper niet aansprakelijk worden gesteld voor ontstane persoonlijke of materiële schade en daaruit voortvloeiende vervolgschade.

Voor het gebruik van de installatie of bij reparaties dienen de instructies in de gebruiksaanwijzing in acht te worden genomen. **Bij onoordeelkundig gebruik kan de producent of verkoper niet aansprakelijk worden gesteld voor ontstane persoonlijke of materiële schade en daaruit voortvloeiende vervolgschade.**

Conformiteitsverklaring

Buismotor.....CRE100, CRE150 & CRE200
voldoet aan de van toepassing zijnde delen van de Normen ...EN55014, EN61000-3,
EN61000-4, EN60335-2-97
& EN60335-1

op grond van de bepalingen en de amendementen
van de EU Richtlijnen73/23/EEC, 89/336EEC

Inbouwverklaring

Buismotor Model CRE100, CRE150 & CRE200, indien geïnstalleerd en onderhouden volgens de instructies van de fabrikant in combinatie met een buis, dat eveneens is geïnstalleerd en wordt onderhouden volgens 98/37/EC en alle amendementen.

Ondergetekende verklaart bij deze dat de hierboven beschreven installatie en de in de handleiding vermelde accessoires voldoen aan bovenvermelde Richtlijnen en Normen.

Chamberlain GmbH
D-66793 Saarwellingen
May 2003

Barbara P. Kelkhoff

Barbara P. Kelkhoff
Manager, Reg. Affairs

BELANGRIJKE VEILIGHEIDSINSTRUCTIES VOOR DE MONTEUR



Voorzichtig! Het negeren van deze instructies kan ernstig letsel tot gevolg hebben. Neem de veiligheidsinstructies van de EN 60 335-2-97:2000 in acht.



Werkzaamheden aan de elektrische installatie mogen alleen door bevoegd en deskundig personeel worden uitgevoerd.



Er mogen slechts reserveonderdelen, gereedschappen en aanbouwssystemen worden gebruikt die door de Firma Chamberlain goedgekeurd zijn.



Bij het gebruik van elektrische apparaten staan bepaalde delen onder stroom bij onvakkundig ingrijpen of niet beachten van de veiligheidsaanwijzingen kunnen persoonlijke of materiële schade ontstaan.



Alle geldende normen en voorschriften voor de elektrische installatie dienen te worden opgevolgd.



Bij gebruik van niet-toegestane vreemde producten of bij veranderingen aan het toebehoren kan de producent of verkoper niet aansprakelijk worden gesteld voor ontstane persoonlijke of materiële schade en daaruit voortvloeiende vervolgschade.



Zet alle leidingen en besturingsinrichtingen die niet absoluut noodzakelijk zijn voor het functioneren van de installatie buiten bedrijf alvorens met de montage te beginnen.



Monteer besturingsinrichtingen op een goed zichtbare plaats in de nabijheid van het aan te drijven product op een hoogte van tenminste 1,5 m.



Zorg voor voldoende afstand tussen bewegende delen en voorwerpen die zich in de nabijheid bevinden.



Nominaal koppel en inschakelduur moeten afgestemd zijn op de productspecificaties van het aangedreven product.



Technische gegevens – nominaal koppel en gebruiksduur vindt u op het typeplaatje van de buisaandrijving.



Plekken die gevaar van beknelling of verwonding kunnen opleveren, dienen te worden vermeden c.q. beveiligd.



Zorg voor voldoende afstand (minstens 40 cm) tussen bewegende delen en voorwerpen die zich in de nabijheid bevinden.



Houd de veiligheidsafstanden conform DIN EN 294 in acht.



Aanvullende aanwijzingen kunt u vinden in de Chamberlain productinformatie.



De norm EN 60 335-2-97:2000 schrijft voor dat de elektrische leiding van de aandrijving CRE100 in het inwendige van de installatie moet worden weggewerkt.

NL-1

A Inhoud van de doos

1. Motor (1)
2. Toebehorenzakje
 - Meenemerzekerung (CRE100, CRE150, CRE200) (2)
 - Rond stift 20mm (CRE150, CRE200) (3)
 - Bevestigingsplaat 20mm (CRE100) (4)
 - 8-Kant Adapter (CRE100, CRE150, CRE200) (5)
3. Gebruiksaanwijzing

Voordat u begint:

1. Lees eerst zorgvuldig alle informatie in deze Gebruikershandleiding voordat u met de installatie begint.
2. Controleer of het rolluik niet kapot of beschadigd is en of het probleemloos opent en sluit.
3. De rolluik of markies naar beneden laten en vaststellen of de motor aan de linken (a) of (b) rechterkant van de rolluik/markies geïnstalleerd moet worden. Zie beeld **E**.
4. Zorg ervoor dat de motor er tot aan de aanslag ingeschoven kan worden. **De eindschakelaar wordt via de volledig opgeschoven kunststofring gestuurd.**

NL-2

Buismotor met elektronische eindschakelaars

Type	Diameter	Nom. koppel	Nom. toerental	Nom. spanning/frequ.	Frequentie	Stroomopname	Nom. afgenomen	Inschakelduur	Eindschakelaarcap.
	(mm)	(Nm)	(Omw/min.)	(V)	(Hz)	(A)	(W)	(min)	(U)
CRE100	9	14	14	230	50	0,47	110	4	12
CRE150	14	15	15	230	50	0,67	155	4	11
CRE200	19	15	15	230	50	0,77	175	4	11

Garantie van de buismotor

Op de modellen van de serie CRE100, CRE150 & CRE200 geeft Chamberlain GmbH de eerste koper van dit produkt 60 maanden (5 jaar) garantie vanaf de koopdatum tegen materiaal en/of fabricagefouten. De eerste koper is verplicht, bij ontvangst van het produkt, te controleren dat het produkt geen zichtbare gebreken vertoont.

Garantievoorwaarden: De garantie is strikt beperkt tot reparatie of vervanging van de onderdelen van dit produkt, waarvan wordt geconstateerd dat ze defect zijn, en dekt niet de kosten of risico's van het transport van de defecte onderdelen of produkten.

De garantie strekt zich niet uit tot schade die geen verband houdt met een defect, maar die is veroorzaakt door: onredelijk gebruik (waaronder gebruik dat niet in volledige overeenstemming is met Chamberlain's voorschriften voor installatie, bediening en onderhoud; het niet voorzien in het nodige onderhoud en de nodige bijstelling; aanpassingen of wijzigingen van de produkten; arbeidsloon voor het demonteren of opnieuw installeren van een gerepareerd of vervangen onderdeel of vervanging van de batterijen).

Een produkt waarop garantie rust en waarvan is vastgesteld dat het materiaal en/of fabricagefouten vertoont, wordt gerepareerd of vervangen (naar keuze van Chamberlain GmbH) zonder kosten voor de eigenaar voor de reparatie en/of vervanging van onderdelen en/of het produkt. Defecte onderdelen worden gerepareerd of vervangen door nieuwe of in de fabriek herstellende onderdelen, naar keuze van Chamberlain GmbH.

Als het produkt, tijdens de garantieperiode, defect lijkt te zijn, wendt u dan tot de leverancier waar u het heeft gekocht. De garantie doet geen afbreuk aan de wettelijke rechten van de koper op grond van de geldende nationale wetgeving, noch aan de uit de verkoopovereenkomst voortvloeiende rechten van de koper ten opzichte van de detailhandelaar. Bij ontbreken van toepasselijke nationale of Europese wetgeving, vormt deze garantie het enige verhaal van de koper en noch Chamberlain GmbH, noch gelieerde ondernemingen of distributeurs zijn aansprakelijk voor bijkomende of indirecte schadevergoeding voor enige uitdrukkelijke of geïmpliceerde garantie met betrekking tot dit produkt. Geen enkele vertegenwoordiger of andere persoon is bevoegd enige andere aansprakelijkheid voor Chamberlain GmbH te aanvaarden in verband met de verkoop van dit produkt.

INSTALLATIE

Installeer de buisleiding naar de aansluitdoos voor de elektrische aansluiting op of in de muur, overeenkomstig de plaatselijk geldende voorschriften voor de bouw en voor elektrische installaties.

- A** De buisadapter (5) op de motor schuiven en de aandrijfadaptor met de onderdelen (2) monteren. Monteer de adaptor rondstift met het zekeringsplaatje en de bijgevoegde schroef aan de motorkop (3). Bij de CREM100 wordt de bevestigingsplaat met de 2 schroeven bevestigd (4).
- B** Het rolluik helemaal afrollen (a). Lamellen van de as (b) nemen; handbediening (c) verwijderen.
- C** De as verwijderen.
- D** De motor (1) helemaal in de as schuiven. De eindschakelaar werkt uitsluitend als de aandrijving volledig ingeschoven is. Zorg ervoor dat de adaptorring volledig ingeschoven is. **Geen geweld gebruiken, er niet tegen slaan. De buismotor niet beschadigen door te boren!**
- E** Ga te werk conform de specifieke vereisten voor links (a) of rechts (b) gebruik:
- F** Wandplaat (6) aan de muur bevestigen (geschikte schroeven en pluggen gebruiken).
- G** De motor (a) in de wandplaat plaatsen en borgen.

BEVESTIG HET LUIKMATERIAAL NOG NIET OPNIEUW OP DE BUIS.

H ELEKTRISCHE AANSLUITING



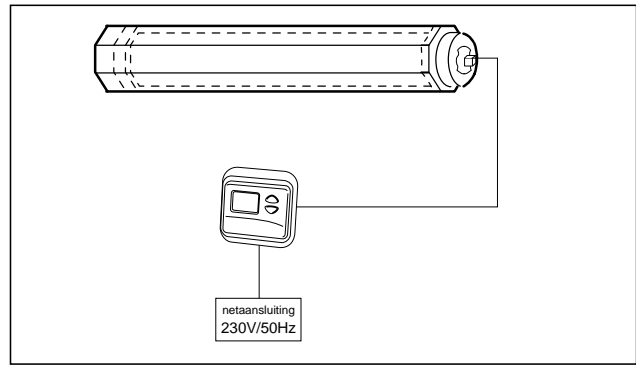
Er kunnen meerdere motoren op een schakelklok of een wandschakelaar worden aangesloten, zonder gebruik te maken van een scheidingsrelais. Het aantal parallel aangesloten motoren is echter beperkt door de leidingsdimensionering en door de technische specificaties van de besturingselementen.

De afbeelding H toont tevens de muursteun aan de aandrijfkant (b), de motoraandrijving (a), de stalen buis (c); de eindstop (d) en muursteun aan de tegenovergestelde kant (e). Volg, voor installatie van de motor aan de linkerkant, het bedradingschema exact zoals afgebeeld op de doos met het bedieningselement (zie afbeelding J). Voor de juiste draairichting bij een aan de rechterkant geïnstalleerde motor moeten de elektriciteitsdraden (bruin & zwart) tussen het bedieningselement en de motor worden verwisseld. (Zie de instructies die in de doos zitten van het door u gekozen bedieningselement.)

Laat de elektrische aansluiting doen door een erkend elektricien overeenkomstig de plaatselijk geldende elektriciteitsvoorschriften.

Toebehoren vindt u in sectie L op pagina 4.

I AFSTELLING VAN DE EINDSTANDEN



1. Plaats de motor in de as en bevestig vervolgens de as met de motor aan de muursteun (b.v. BMBU) in de rolluikbehuizing.
2. Sluit vervolgens de instelhelpkabel of de schakelaar op de "AUF" resp. "AB" op de juiste wijze aangesloten is.
3. Druk vervolgens 5 keer op de knop "AB" en houd de knop de vijfde maal ingedrukt tot de aandrijving zelf stopt. Hiermee wordt de maximale bewegingsafstand (zie tabel) ter beschikking gesteld.
4. Laat de as nu ca. 1,5 omwentelingen maken in de richting "AUF" en plaats de as dusdanig dat u het lamellenscherm van het rolluik kunt bevestigen.
5. **Druk nu 7 keer op de knop "AB"**. Er klinkt een dubbele pieptoon. De onderste eindpositie is nu opgeslagen.
6. Om de bovenste eindpositie op te slaan, drukt u op de toets "AUF" en beweegt u het rolluik in de gewenste positie. **Druk nu 7 keer op de knop "AUF"**. Er klinkt opnieuw een dubbele pieptoon. De bovenste eindpositie is nu opgeslagen.

Zorg er nu voor dat in de bovenste eindpositie in de richting "AUF" wordt bewogen, om verschuiving door het rolluikensysteem te voorkomen.

WIJZIGEN VAN DE EINDPOSITIES

1. Om de opgeslagen onderste positie te wijzigen, beweegt u het rolluik naar het onderste eindpunt en **drukt u 7 keer op de toets "AB"**. Er klinkt een enkele pieptoon. De onderste eindpositie is nu gewist. Beweeg nu naar de nieuwe eindpositie en ga verder zoals in *punt 5 (Instelling van de eindposities)*.
2. Om de opgeslagen bovenste positie te wijzigen, beweegt u het rolluik naar het bovenste eindpunt en **drukt u 7 keer op de toets "AUF"**. Er klinkt een enkele pieptoon. De bovenste eindpositie is nu gewist. Beweeg nu naar de nieuwe eindpositie en ga verder zoals in *punt 6 (Instelling van de eindposities)*.

Zorg er nu voor dat in de bovenste eindpositie in de richting "AUF" wordt bewogen, om verschuiving door het rolluikensysteem te voorkomen.

PROBLEEM OPLOSSEN

De motor draait niet

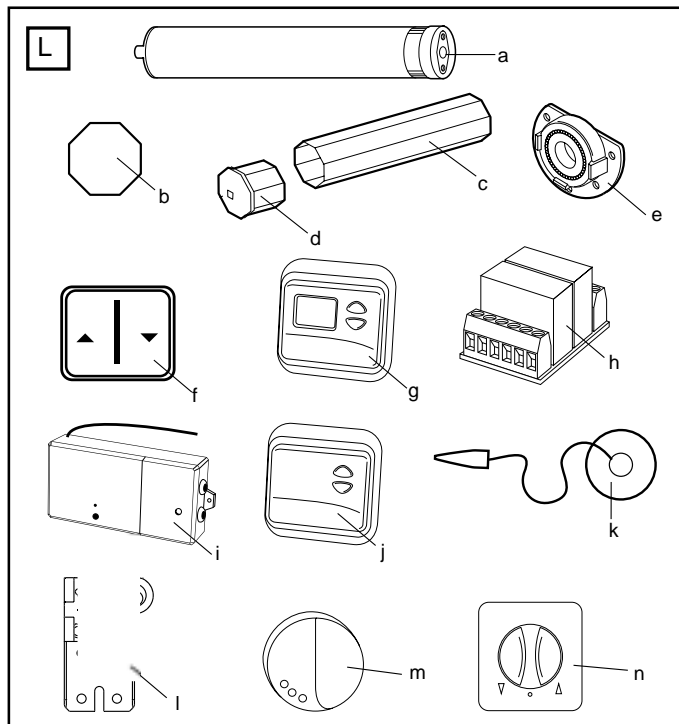
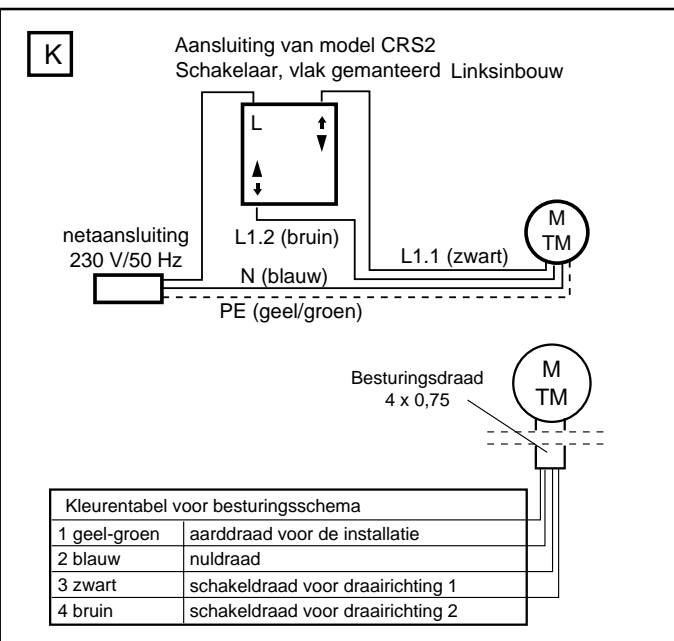
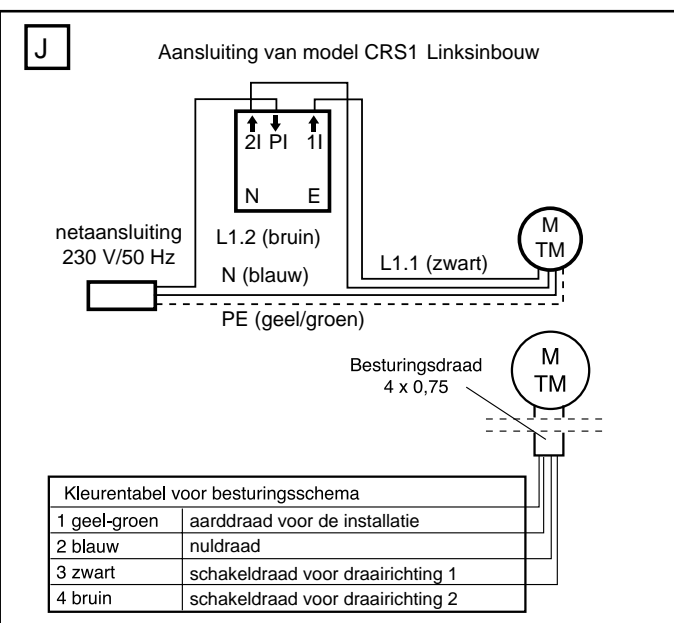
- Stroomstoring in het net. Check bij de bureu.
- De stroomuitschakelaar is omgezet of er is een zekering-doorgeslagen. Controleer het groepenkastje in huis. Wendt u zondig tot een erkend elektricien voor een herverdeling van de belasting van de huisinstallatie.
- De schakelaar is defect. Laat deze door een erkend elektricien nakijken.
- Door veelvuldig gebruik kan de overbelastingsbeveiliging van de motor zijn ingeschakeld. Wacht een kwartier en probeer het nogmaals.

De motor draait met horten en stoten

- Laat de aansluiting van de draden tussen de schakelaar en de motor controleren door een erkend elektricien en laat ze zondig vervangen.

Motor stopt niet

- Controleer of de buis-adapter helemaal tot aan de stop geplaatst is.
- Controleer of de motor volledig in de buis is gestoken.



NL-4

Nr.	Item	Beschrijving
(a)	CRE100	Motor 9Nm / 35mm
	CRE150	Motor 14Nm / 45mm
	CRE 200	Motor 19Nm / 45mm
(b)	BTA8-40	Achthoekige buisadapter, 40mm
	BTA8-60	Achthoekige buisadapter, 60mm
	<i>andere adaptors: zie catalogus of prijslijst</i>	
(c)	CRT8-40-1	Achthoekige buis 40mm - 1m
	CRT8-40-2	Achthoekige buis 40mm - 2m
	CRT8-40-3	Achthoekige buis 40mm - 3m
	CRT860-3	Achthoekige buis 60mm - 3m
	CRT860-3	Achthoekige buis 60mm - 6m
(d)	120995	Afsluitdop v. achthoekige buis 60mm
	121114	Afsluitdop v. achthoekige buis 40mm
(e)	CRBT60	Wandplaat / muursteun
(f)	CRS2	Muurschakelaar (Tuimelschakelaar)
(g)	TCT2E	Programmeerbare schakelklok
	TCTRX2E	Programmeerbare schakelklok met geïntegreerde radiografische ontvanger
	TCTTX2E	Programmeerbare schakelklok met geïntegreerde afstandsbediening
(h)	CRC1	Centrale module
(i)	TCRX3E	Rolluikregeling voor inbouw in de rolluikkast
(j)	TCTX2E	Radiografische wandschakelaars
	TCRX2E	Rolluikregeling met geïntegreerde radiografische ontvanger
(k)	TCLS2E	Lichtsensoren
(l)	BMBU	Universele motorbeugel
	<i>andere beugels: zie catalogus of prijslijst</i>	
(m)	TCLS1E	Radiografisch gestuurde licht-/glasbreuksensor
(n)	CRS1	Muurschakelaar